

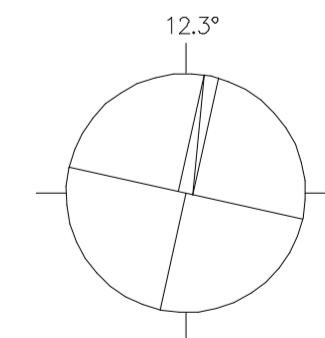
- Fenster mit Aluminium-Rollstore
- Fenster mit Falmarkisen
- Fenster mit Verdunklungsanlage innen (elektrisch)

INDEX	ÄNDERUNG	DATUM	NAMME

PLANUNG URHEBERRECHTLICH GESCHÜTZT.
WEITERVERWENDUNG OHNE ZUSTIMMUNG DES URHEBERERS BEGRÜNDET AUFTRAGS-
VERHÄLTNISS UND LÖST HONORÄRANSPRUCH AUS!

LEGENDE

- vorh. Bebauung/ Bausubstanz
- Abbruch
- Neubau



BAUHERR:
Bernastiftung, Katholische Stiftung für Schule und Erziehung in Mecklenburg
Lankower Straße 16, 19057 Schwerin, Fon 0385 489 70 62

BAUVORHABEN:
NIELS-STENSEN-SCHULE, SCHWERIN
SANIERUNG (ALTBAU) UND ERWEITERUNG (NEUBAU)

GENEHMIGUNGSPLANUNG
Altbau / Neubau
2. Obergeschoß +58.12
3. Obergeschoß +58.77

MAßSTAB 1:100	DATUM/GEZ. 15.03.2010	BLATT-NR. 4_G05
-------------------------	---------------------------------	---------------------------

PLANUNG:
ARCHITEKT ROLAND SCHULZ
WERDERSTRASSE 73 FON 0385 561 48 48
19055 SCHWERIN FAX 0385 561 48 4