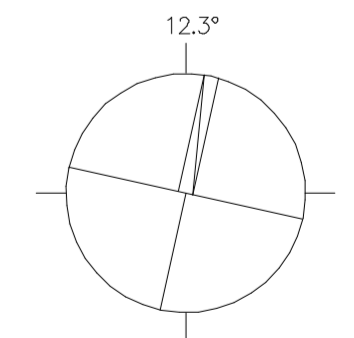


- Fenster mit Aluminium-Rollstore
- Fenster mit Falldarkisen
- Fenster mit Verdunklungsanlage innen (elektrisch)

INDEX	ÄNDERUNG	DATUM	NAM

PLANUNG URHEBERRECHTLICH GESCHÜTZT.
WEITERVERWENDUNG OHNE ZUSTIMMUNG DES URHEBERS BEGRÜNDET AUFTRAGS-
VERHÄLTNIS UND LÖST HONORÄRANSPRUCH AUS!

- LEGENDE**
- vorh. Bebauung/ Bausubstanz
 - Abbruch
 - Neubau



BAUHER:
Bernsiftung, Katholische Stiftung für Schule und Erziehung in Mecklenburg
Lankower Straße 16, 19057 Schwerin, Fon 0385 489 70 62

BAUVORHABEN:
NIELS-STENSEN-SCHULE, SCHWERIN
SANIERUNG (ALTBAU) UND ERWEITERUNG (NEUBAU)

GENEHMIGUNGSPLANUNG

**Neubau
2. Staffelgeschoß +65.17**

MAßSTAB 1:100	DATUM/GEZ. 15.03.2010	BLATT-NR. 4_G07
------------------	--------------------------	--------------------

PLANUNG:
ARCHITEKT ROLAND SCHULZ
WERDERSTRASSE 73 FON 0385 56 14 8 48
19055 SCHWERIN FAX 0385 56 14 8 4